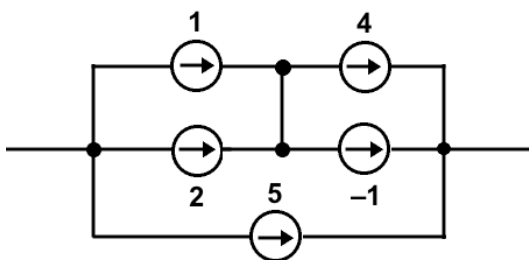


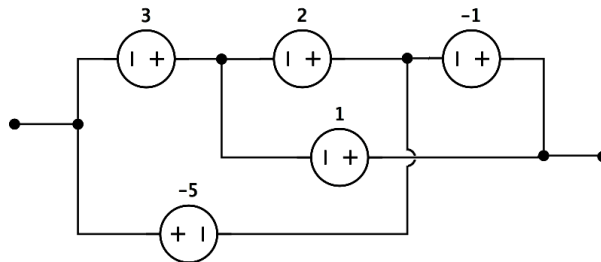
Actividad 3

1.- Reemplace cada una de las redes de fuentes mostradas por una sola fuente equivalente [Unidades: V, A].

a)

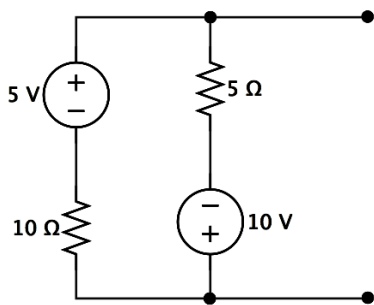


b)

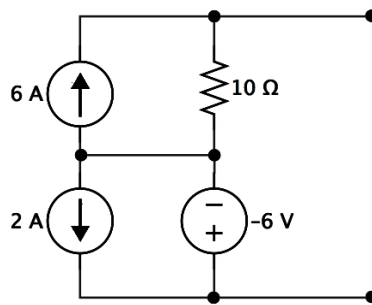


2.- Convierta los siguientes circuitos a equivalentes con una sola fuente real de voltaje y luego con una sola fuente real de corriente:

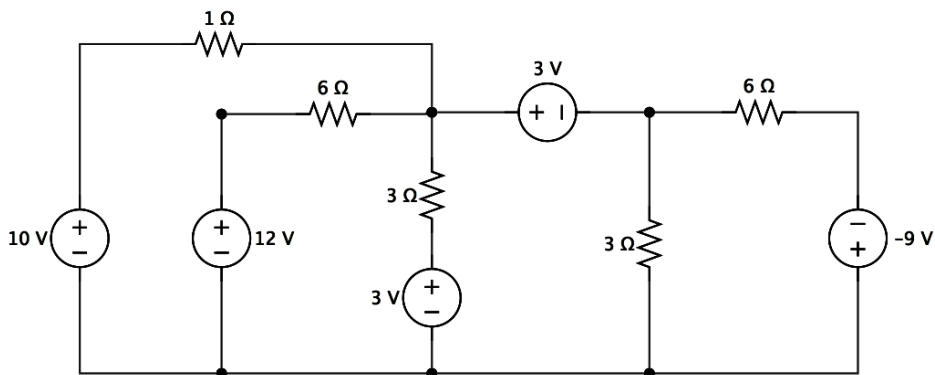
a)



b)



3.- Aplicando traslación y trasformación de fuentes, hallar la potencia entregada/absorbida por la fuente de 10 V.



4.- Calcule el valor de la fuente de tensión V_F , sabiendo que la potencia disipada en R_1 es 12 W.

